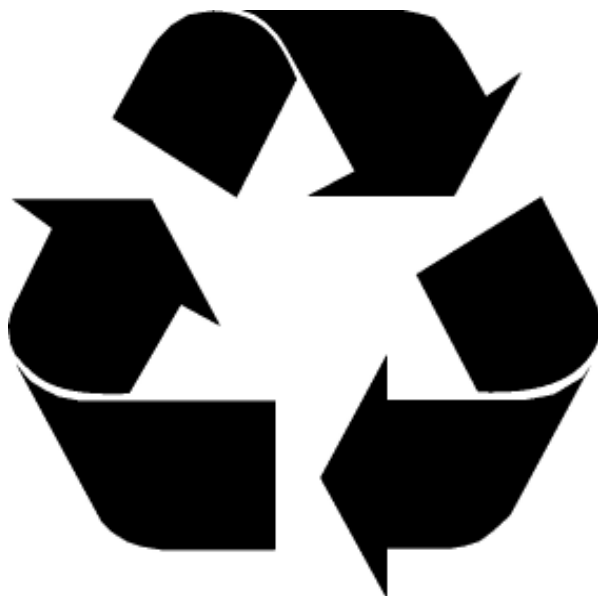


O Mundo da Reciclagem de Cartuchos



Cartilha do Reciclador
Profissional Iniciante



Antes de qualquer informação, é importante lembrar que esta Cartilha tem a finalidade de fornecer ao leitor noções básicas e médias para manipulação e recarga de cartuchos de tinta. Para uma compreensão mais profunda e detalhada do processo e de todos os modelos disponíveis de cartuchos, recomendamos que o empreendedor iniciante no ramo procure algum dos vários bons cursos de recarga de cartuchos disponíveis no mercado.

Introdução

Quando você recebe um cartucho para remanufatura inicia-se um ciclo de atividades para atender as expectativas do seu cliente, um produto que tenha um desempenho similar ao do fabricante OEM (Original).

Mas, ...

- 1 - O cartucho que eu recebi está em bom estado para remanufaturar?
- 2 - É preciso desentupir? Qual é o melhor método?
- 3 - Qual equipamento comprar para realizar a remanufatura?
- 4 - Que tinta utilizar?
- 5 - Como devo entregar o cartucho ao cliente?
- 6 - Qual preço cobrar?

Estas são apenas algumas dúvidas de um novo empreendedor, ou muitas vezes de um reciclador já estabelecido, portanto, o maior valor deste mercado é o **conhecimento**.

Com ele, você aprende a utilizar melhor a tecnologia a seu favor, a escolher o equipamento certo a um preço justo, o insumo adequado ao modelo específico do cartucho, enfim, diminui a distância entre sua empresa e o sucesso.

Leia os textos a seguir, a **Tinta Fácil** convida você a conhecer o fascinante mundo da **Reciclagem de Cartuchos de Tinta** para impressoras.

As 8 etapas de uma recarga bem sucedida

- 1 - Inspeção visual e teste eletrônico
- 2 - Pesagem
- 3 - Retirada de resíduos de tinta (esvaziamento)
- 4 - Limpeza e desentupimento (quando necessário)
- 5 - Recarga
- 6 - Teste de impressão
- 7 - Selagem
- 8 - Embalagem

Inspeção Visual e Teste Eletrônico

Basicamente, podemos dividir o cartucho recebido em dois tipos: O original(nunca remanufaturado) e o já remanufaturado.

Os cuidados na inspeção valem para ambos, porém nos já remanufaturados temos que levar em conta mais dois aspectos: como foi remanufaturado e que tinta foi utilizada.

- 1 - Antes de realizar a inspeção limpe o cartucho com papel toalha umedecido com água, principalmente a cabeça de impressão, suavemente (conhecido também como bocal). Em alguns casos é necessário utilizar o ultrassom(no máximo por 30 segundos).
- 2 - Inspeção da cabeça de impressão: Verificar amassados, batidas, riscos profundos, cantos soltos, placa solta e furos irregulares.

Obs.: Para melhor visualização utilize uma lente de aumento com luz

- 3 - Inspeção do flexível do circuito eletrônico: O cabo flexível é responsável pelo contato da cabeça de impressão do cartucho com a impressora. Verificar cortes, perfurações, rompimentos, soldas, amassados, oxidação acentuada e corrosão nos contatos.

Obs.: Quando os contatos estiverem escuros passe uma borracha escolar e após a limpeza certifique-se de retirar todo o resíduo dessa borracha nos contatos.

- 4 - Inspeção do invólucro: verifique danos físicos da carcaça (amassados, fissuras e furos que prejudiquem o funcionamento do cartucho), principalmente os encaixes que se fixam na impressora.
- 5 - Nos cartuchos de bolsa da série 500 ou 600 (HP 20, 25, 26 e 29) verifique danos nas bolsas de ar(ao soprar pelo orifício superior do cartucho elas devem inflar) e o labirinto(podem estar trincados ou demasiadamente ressecados(visivelmente esbranquiçados).

O que é o Teste Eletrônico e por quê executá-lo ?

Para realizar a impressão, o cartucho recebe impulsos elétricos da impressora que aquece minúsculas resistências localizadas na parte interna da cabeça de impressão do cartucho, provocando assim a ejeção da tinta no papel (jato de tinta).

Quando há danos na(s) resistência(s) o cartucho tem seu funcionamento comprometido.

- 1 - O teste mais barato, porém não prático, é a medição ponto a ponto da resistência utilizando o ohmímetro (multímetro na escala de Ohm).
- 2 - O mais prático e com maior acerto na avaliação é a utilização de testadores, porém é necessário um modelo para cada série de cartuchos.

3 - Por último, quando estamos no estabelecimento e possuímos a impressora, devemos instalá-lo e verificar a aceitação do mesmo (a impressora recua o carrinho e não há indicação de erro). Este teste é mais uma garantia da integridade do cartucho.

Pesagem e Retirada de Tinta Remanescente

Por que pesar o cartucho antes da recarga?

Fazemos a pesagem para saber o quanto de tinta remanescente existe no cartucho.

No **cartucho de tinta preta** já remanufaturado, a tinta que sobrou pode ser de má qualidade, e colocar a tinta que você utiliza por cima pode acarretar em um resultado ruim, portanto a retirada total da tinta se faz necessária. Nos **cartuchos de tinta color** é ainda mais importante, pois as tintas ciano, amarelo e magenta nunca acabam ao mesmo tempo, ao colocar a mesma quantidade de tinta das três cores pode acarretar o transbordamento de uma delas e a conseqüente contaminação das espumas. Independente do tipo de cartucho, o importante é retirar o máximo possível da tinta remanescente e descartá-la totalmente. Jamais sequer pense em reaproveitar essa tinta para executar uma recarga, tal procedimento seguramente vai resultar em um cartucho impróprio para uso. Procure sempre manter a tinta de seu refill o mais pura possível e sem misturas. (mais detalhes sobre isso é encontrado nas “Dicas” ao final dessa cartilha).

Nas páginas 6 e 7 você irá encontrar duas tabelas com os pesos dos cartuchos. Comparando o peso real do cartucho com o valor de peso na coluna “**Vazio(g)**” da tabela, você poderá concluir se o mesmo possui tinta remanescente em seu interior. Para saber qual o volume de tinta residual, basta considerar que 1 grama equivale a praticamente 1ml de tinta.

Exemplo .: Em um cartucho HP modelo 21 pesando 30 gramas, conclui-se que o mesmo possui 3ml de tinta em seu interior pois quando esse cartucho está vazio seu peso é de 27 gramas.

Para esvaziar o cartucho basta encaixá-lo no adaptador e utilizar a sucção do “aparelho esvaziador de cartuchos” durante 45 segundos ou da própria máquina de recarga durante 90 segundos.

Obs.: Caso o peso do cartucho indicar que o mesmo não está vazio e durante o processo de esvaziamento o peso não abaixar, isso indica um cartucho provavelmente entupido por tinta ressecada na cabeça de impressão. Realize então o processo de limpeza(desentupimento) do cartucho descrito adiante.

Nota: Leia com atenção as anotações abaixo das tabelas, dependendo das condições do cartucho você poderá pular a etapa de desentupimento de cartuchos.

Tabela de pesos e volume de recarga para cartuchos de TINTA PRETA

Fabr.	Tipo	Código	Modelo	Tinta Cor	Pesos e Volumes de Tinta		
					Vazio(g)	Cheio(g)	Volume de tinta recomendado* na recarga (ml)
HP	Bolsa	51626	26	Preta	20	60	40
HP	Bolsa	51629	29	Preta	20	60	40
HP	Bolsa	6614	20	Preta	20	60	40
HP	Bolsa	51645	45	Preta	65	105	40
HP	Bolsa	6615	15	Preta	65	105	40
HP	Espuma	8727	27	Preta	27	39	12
HP	Espuma	6656	56	Preta	29	47	18
HP	Espuma	9351	21	Preta	27	39	12
HP	Espuma	----	74	Preta	20	25	5
HP	Espuma	9362	92	Preta	20	26	6
HP	Espuma	8765	94	Preta	25	38	13
HP	Espuma	8767	96	Preta	29	47	18
HP	Espuma	----	74 XL	Preta	29	44	15
HP	Espuma	9364	98	Preta	25	38	13
Lex	Espuma	12A1970	70	Preta	30	63	33
Lex	Espuma	17G0050	50	Preta	30	63	33
Lex	Espuma	10N0016	16	Preta	16	28	12
Lex	Espuma	10N0217	17	Preta	15	21	6
Canon	Espuma	BC 02	BC 02	Preta	35	55	20
Canon	Espuma	BC 20	BC 20	Preta	--	--	33

*O **volume de tinta recomendado** não é obrigatoriamente a capacidade máxima do cartucho, e sim um volume aceitável e seguro para recarga considerando uma possível perda da capacidade de retenção de tinta por parte da esponja em virtude de ressecamento leve da mesma ou até um pouco mais acentuado.

Em relação ao processo de esvaziamento:

Para saber qual o volume de tinta existente em um cartucho basta considerar que 1 grama equivale a praticamente 1ml de tinta.

Desconsidere diferenças de 1 grama. Ex.: Um cartucho HP mod. 21 pesando 28 gramas que não abaixa de peso, pode ser considerado vazio e seu peso é atribuído as condições de sua esponja. Com exceção dos cartuchos recém retirados da impressora que possuem peso igual ao "Vazio(g)" da tabela, TODOS devem passar pelo processo de esvaziamento para ao menos serem avaliados.

Tabela de pesos e volume de recarga para cartuchos de TINTA COLOR

Fabr.	Tipo	Código	Modelo	Tinta Cor	Pesos e Volumes de Tinta		
					Vazio(g)	Cheio(g)	Volume de tinta recomendado* na recarga (ml)
HP	Espuma	51625	25	Color	32	50	18
HP	Espuma	51649	49	Color	32	50	18
HP	Espuma	51641	41	Color	102	126	24
HP	Espuma	1823	23	Color	102	126	24
HP	Espuma	6625	17	Color	102	126	24
HP	Espuma	6578	78	Color	105	129	24
HP	Espuma	8728	28	Color	32	39	7
HP	Espuma	6657	57	Color	32	44	12
HP	Espuma	9352	22	Color	32	39	7
HP	Espuma	9361	75	Color	32	39	7
HP	Espuma	8766	75 XL	Color	43	59	18
HP	Espuma	9361	93	Color	32	39	7
HP	Espuma	8766	95	Color	32	39	7
HP	Espuma	9363	97	Color	32	39	7
Lex	Espuma	12A1980	80	Color	30	54	24
Lex	Espuma	17G0060	60	Color	30	54	24
Lex	Espuma	15M0120/125	20/25	Color	30	54	24
Lex	Espuma	10N0026/227	26/27	Color	18	27	9
Canon		BC 05		Color	40	52	12
----	----	-----	----	-----	----	----	----

*O **volume de tinta recomendado** não é obrigatoriamente a capacidade máxima do cartucho, e sim um volume aceitável e seguro para recarga considerando uma possível perda da capacidade de retenção de tinta por parte da esponja em virtude de ressecamento leve da mesma ou até um pouco mais acentuado.

Em relação ao processo de limpeza e desentupimento:

Quando um **cartucho original** termina sua tinta na impressora e chega em suas mãos em pouco tempo (em torno de até uma semana), os bocais de impressão ainda possuem sua tinta interna “fresca” e caso já esteja vazio **a recarga já pode ser executada** sem a necessidade de desentupimento da cabeça de impressão, portanto nesse caso, pule diretamente para a pág.14 Essa regra vale também para cartuchos que já foram recarregados com a mesma tinta que você utiliza e ainda estão “frescos”.

Limpeza do Cartucho

(Desentupimento)

A “Limpeza” é essencial devido à qualidade variável dos cartuchos vazios portanto convém executá-la antes da recarga dos mesmos.

É nesta etapa em que o bom remanufaturador demonstra o conhecimento da atividade, pois encher um cartucho original (virgem) vazio é fácil entretanto poderá proporcionar resultados negativos nos casos em que o cartucho está muito tempo “parado” ou em um cartucho que já foi remanufaturado por terceiros que utilizam material de baixa qualidade.

O processo de limpeza consiste em desobstruir os bocais obstruídos por tinta ressecada.

Especificamente em alguns cartuchos coloridos (que possuem 3 compartimentos de tinta) é necessário realizar a descontaminação, que é a mistura de cores nas espumas (conhecido também como colorido cruzado) que ocorre quando a tinta de um dos compartimentos passa para um dos outros dois compartimentos.

Importante

Alguns processos de limpeza são abrasivos, químicos ou fisicamente agressivos, portanto o correto processo é o que vai definir entre a limpeza e a danificação do cartucho.

VAPOR

O método de aplicação do vapor também é bem conhecido entre os profissionais de recarga, com a diferença de vir acompanhado de temperatura e pressão. Nessa combinação temos que levar em conta o tempo de exposição (5 a 8 segundos) e a distância do vapor aos bocais (mínimo de 5cm).

Atenção !

A Tinta Fácil NÃO recomenda esse método(vapor) já que seus níveis de agressão e riscos para a integridade da cabeça de impressão são demasiadamente acentuados.

ULTRASSOM

Trata-se de um poderoso, seguro e eficiente sistema de limpeza, sendo imprescindível para os cartuchos tipo espuma, porém pode ser um método extremamente danoso ao cartucho se aplicado com equipamento inadequado (com amplitude e frequência incorreta). É importante ressaltar que para cada modelo de cartucho há um tempo de exposição máximo, determinado pelas características do aparelho utilizado.

Basta colocar o cartucho e água deionizada ou **solução de limpeza** suficiente para cobrir a cabeça de impressão dentro do compartimento do aparelho e acioná-lo.



Certifique-se de que o tempo de exposição do cartucho não ultrapasse os 40 segundos contínuos pois o ciclo do aparelho é de 3 minutos (180 segundos) e portanto deve ser interrompido no tempo correto (basta apertar o mesmo botão de acionamento). Caso necessário, outro ciclo de 40 segundos pode ser aplicado no mesmo cartucho.

O processo de limpeza se dá pela transformação de energia elétrica em mecânica, chamada de cavitação, ela faz com que o meio, no caso o líquido vibre à 40 mil vezes por segundo, e ao colocar a cabeça de impressão no líquido a tinta solidificada se dissolve e é expulsa pelos bocais. Convém aplicar vácuo pela cabeça de impressão após esse procedimento.

CIRCULAÇÃO DO LIQUIDO DE LIMPEZA NO INTERIOR DO CARTUCHO

Especificamente para cartuchos de bolsa (HP 20/26/29/15/40/45) deve-se:

- 1 - Sugar pela cabeça de impressão toda a tinta remanescente utilizando o vácuo da máquina ou esvaziador de cartucho;
- 2 - “Carregar” o cartucho com água deionizada ou **solução de limpeza** utilizando o método comum de recarga através da máquina.
- 3 - Sugar pela cabeça de impressão todo o **líquido** inserido utilizando o vácuo da máquina ou o esvaziador de cartucho.

Esse método não é aconselhável para cartuchos de esponja pois após a inserção de líquido de limpeza para dentro dos mesmos, a esponja fica umedecida mesmo após o vácuo aplicado para sua retirada pela cabeça de impressão.

INJEÇÃO DE SOLUÇÃO DE LIMPEZA EM CARTUCHOS DE ESPONJA

Para cartucho de esponja, além do método por ULTRASSOM, apresentamos dois processos diferentes, um mais simples e rápido e outro mais completo que exige pequenas ferramentas e algumas etapas adicionais:

A - Lavagem interna (método rápido)

Para cartuchos de esponja (tinta preta) com **médio** grau de entupimento:

- 1- Carregue de 1,5 à 2ml de solução de limpeza em uma seringa;
- 2- Através do furo da tampa, insira a agulha da seringa para dentro da esponja (o máximo possível tomando MUITO CUIDADO para não furar a tela que se encontra abaixo da esponja pois caso isso ocorra o CARTUCHO ESTARÁ DANIFICADO!);
- 3- Insira os 2ml de solução de limpeza para dentro do cartucho;
- 4- Pese o cartucho novamente e anote seu peso;
- 5- Deixe o líquido agir por 3 minutos e (re)faça o processo de limpeza no ultrassom;
- 6- Encaixe o cartucho no adaptador e utilize o aparelho esvaziador por 1 minuto ou o vácuo da própria máquina de recarga durante 2 minutos ou até que esteja vazio.

Atenção

Use somente solução de limpeza à base de tinta pois não ataca quimicamente outro componente do cartucho e não produz reação com a tinta a ser injetada.

B - Lavagem interna (método mais eficiente porém trabalhoso)

Para cartuchos de esponja (tinta preta) com **alto** grau de entupimento.

Nesses casos é necessário abrir o cartucho (retirar a tampa superior) e trocar a esponja.

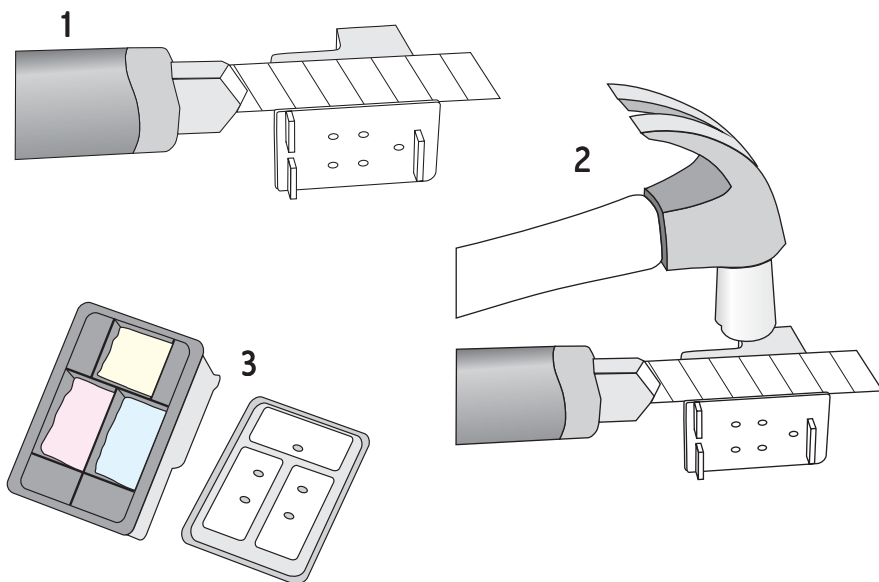
Equipamentos necessários:

- *Martelo (pode ser pequeno)
- *Estilete
- *Esponja nova (pode ser usada a mesma do cartucho após ser lavada com água deionizada)

- 1- Abra o cartucho retirando a tampa superior do mesmo (Figs. 1, 2 e 3 da próx.pág.).
- 2- Retire a esponja (caso não vá reutilizá-la, descarte-a).
- 3- Lave o compartimento interno do cartucho com água e seque-o.

- 4- Coloque solução de limpeza no compartimento até que a tela interna fique bem coberta pelo líquido.
- 5- Deixe o líquido agir por 3 minutos e (re)faça o processo de limpeza no ultrassom.
- 6- Encaixe a tampa (sem colá-la) no cartucho para que o mesmo encaixe bem no adaptador.
- 7- Encaixe o cartucho no adaptador e utilize o aparelho esvaziador(EAC) por 1 minuto ou o vácuo da própria máquina de recarga durante 2 minutos. (Note se o líquido sai pela cabeça de impressão passando pela mangueira de vácuo).
- 8- Retire o cartucho do adaptador e a tampa do mesmo.
- 9- Retire o líquido remanescente.
- 10- Corte, se necessário, a esponja nova no mesmo tamanho da(s) original(is) utilizando o estilete e encaixe-a(s) no compartimento garantindo o firme contato com a tela do filtro.
- 11- Coloque um pingo de adesivo instantâneo (Ex.: super-bonder) em cada extremidade interna da tampa e encaixe-a no cartucho de forma a ficar igual ao original.
- 12- Aguarde até que a tampa esteja colada e recarregue o cartucho com tinta na máquina seguindo o procedimento descrito no manual da mesma.

Abrindo um cartucho de esponja :



Obs. 1

Ao executar o passo número 7, caso não exista fluxo de líquido na mangueira, concluímos que esse cartucho está irremediavelmente entupido e deve ser descartado.

Obs. 2

Caso deseje reutilizar a esponja antiga, lave-a bem com ÀGUA DEIONIZADA e deixa-a secar bem antes de sua reutilização.

Obs. 3

A tampa quando retirada com cuidado é possível sua reutilização, mas caso venha a se quebrar existem peças de reposição.

LIMPEZA E DESCONTAMINAÇÃO DE CARTUCHOS COLORIDOS

Os cartuchos coloridos possuem três compartimentos separados e em cada um deles uma esponja. Cada esponja armazena uma cor. Com exceção dos cartuchos específicos para foto, as cores são **Amarelo**, **Ciano** (azul claro) e **Magenta** (vermelho vinho).

Às vezes, ao recebermos um cartucho colorido para recarga, podemos nos deparar com uma situação em que os mesmos possuam uma ou mais esponjas contaminadas com outra cor de tinta apresentando como resultado no papel tinta verde (ciano misturado com amarelo), laranja escuro (amarelo misturado com magenta), etc...

Porque ocorre a contaminação das cores nas esponjas?

- 1 - Contato mecânico na placa do bocal que produz uma ponte entre cores. A tinta irá migrar sempre desde a esponja mais cheia até a menos cheia. A ponte pode ser causada por sacos plásticos, papel, durex, *blue tape* ou clipe de proteção.

- 2 - Placa do bocal solta.
- 3 - Tinta inadequada.
- 4 - Colocação inadequada do *blue tape*.

Muitas vezes somente o vácuo não é suficiente para descontaminar a esponja. Nesses casos há duas opções de descontaminação:

Opção 1 - Realize duas recargas completas, cada uma seguida de esvaziamento. Após a segunda recarga, verifique a tonalidade das cores fazendo o teste em um papel absorvente.

Opção 2 - Abra a tampa do cartucho e troque as esponjas (mesmo processo dos cartuchos pretos de esponja com a diferença de possuírem 3 compartimentos e esponjas).

Obs.:

Não há como abrir os cartuchos HP modelos 17, 23, 41 e 78. Portanto, o único método de descontaminação para esses cartuchos é a **opção 1**.

Recarregando Cartuchos com Tinta

A tinta é o que define a qualidade da sua impressão, as grandes empresas do segmento produzem e vendem tintas de ótima qualidade, porém alguns representantes adquirem só as mais baratas.

Os padrões de viscosidade influenciam no processo de recarga quando o mesmo consiste em penetrar a tinta pela cabeça de impressão por isso a importância de se trabalhar com uma tinta especialmente desenvolvida para essa técnica de recarga.

A TINTA FÁCIL, em parceria com um dos maiores fabricantes de tinta do mundo, formulou uma tinta dentro desses padrões e o melhor é que “você não paga nada a mais por isso!!!”

Lembramos também que a tinta é parte mais barata da reciclagem e a tinta correta apresenta uma impressão melhor, evita o retorno por falhas ou ressecamento, rendimento maior e maior número de recargas.

Métodos de Recarga

(Eliminando os Problemas de Bolhas de Ar)

Muitos profissionais de recarga enfrentam um problema crônico de qualidade em seus cartuchos devido à presença de bolhas de ar na(s) esponja(s) decorrente do método utilizado nas recargas(feitas através de seringas). O resultado é um cartucho que não funciona ou que funciona por pouquíssimo tempo. Portanto, é necessário que o cartucho seja recarregado por um método comprovadamente eficiente e que não permita a formação de bolhas de ar.

Existem dois métodos de recarga realmente eficientes:

Método 1

Enchimento em câmara de vácuo com a combinação dos três processos: **pré-vácuo, enchimento em ambiente de vácuo e pós-vácuo**. Esse método serve tanto para recarga de cartuchos pretos como também coloridos.

Obs.:

Esse método exige a aquisição de equipamentos caros e que produzem ruídos elevados tais como câmara de vácuo e compressor.

Método 2 (Esse é o método utilizado nas máquinas de recarga da TINTA FÁCIL)

Para cartuchos pretos:

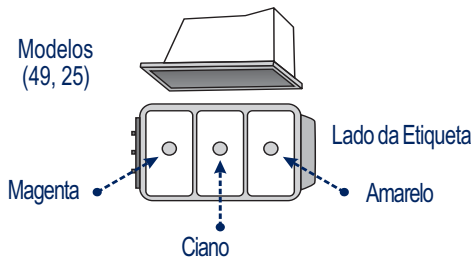
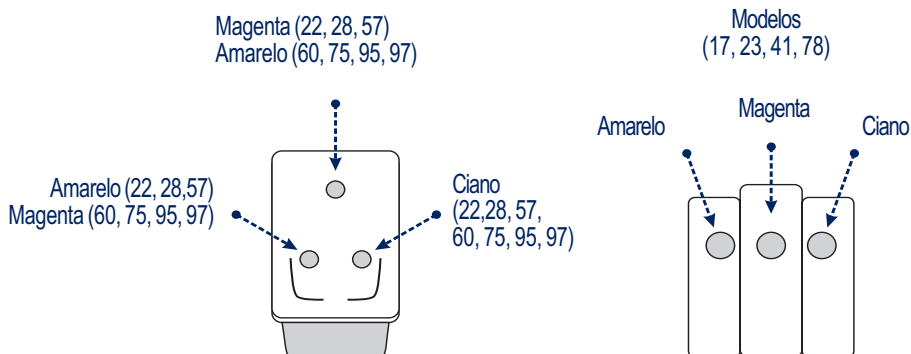
Recarga diretamente pela cabeça de impressão. Dessa forma a tinta penetra no cartucho **mantendo a cabeça de impressão desobstruída**, fluindo de baixo para cima da esponja preenchendo toda sua parte inferior com tinta livre de bolhas e **empurrando o ar para parte da esponja que não contém tinta**.

Vantagens em relação à sistemas que utilizam câmara de vácuo:

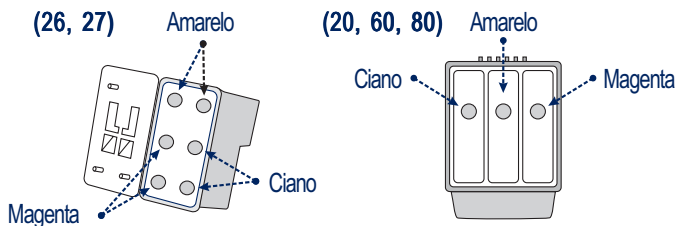
- a) Praticidade,
- b) Baixo investimento,
- c) Ambiente sem barulho de compressores,
- d) Mantém a originalidade do cartucho pois não é necessário furá-lo ou furar a etiqueta.

Cartuchos Coloridos - Posição das Cores

● Cartuchos HP



● Cartuchos Lexmark



Como É Realizada a Recarga?

O processo de enchimento dos cartuchos de tinta preta se faz pela cabeça de impressão através dos adaptadores. Nos cartuchos coloridos a recarga se faz através de agulhas inseridas nas esponjas e vácuo simultâneo pela cabeça de impressão durante o processo, dessa forma a possibilidade de formação de bolhas de ar é radicalmente reduzida.

Em todos os modelos de máquinas da **Tinta Fácil**, o bombeamento de tinta e o acionamento de vácuo se faz de forma automática através de bombas peristálticas.

Veja os vídeos de recarga de acordo com o modelo de sua máquina na página de demonstração do site da **Tinta Fácil**: www.tintafacil.com.br/demonstracao.htm

Teste de Impressão

O teste de impressão varia de acordo com a necessidade de cada reciclador. Após feita a recarga, você pode optar por um teste mais simples passando a cabeça de impressão em um papel toalha para verificar se a(s) tinta(s) estão fluindo ou por teste de impressão (mais completo) através do auto-teste da impressora (quando a mesma possui esse recurso), ou imprimir textos e barras horizontais com as 4 cores através de um computador.

Exemplo de teste :



O importante é realizar o teste em 100% dos cartuchos reciclados.

Vedação

Logo após o término da reciclagem e realizado o teste de impressão, temos a parte final do processo de reciclagem que consiste na vedação da cabeça de impressão para evitar o ressecamento da tinta à partir deste local.

Existem vários produtos desenvolvidos para este fim, tais como, silicone vazado (no-mix), cliques em ABS e a fita azul (conhecida como *blue tape* e utilizada pelos fabricantes).

Realizamos testes em todos e o único que garante uma boa proteção e prolongamento da vida do cartucho na prateleira é o *blue tape* em conjunto com o clipe (cartuchos de tinta preta) e o *No Mix* para cartuchos de tinta Tri-color.

A vedação é utilizada para selar os bocais, isolando-as do ar, o que diminui a probabilidade da secagem da tinta. A colocação da fita evita o derramamento potencial da tinta, provocando mistura de cores e outros problemas.

Sobre o *blue tape* temos que levar dois fatores importantes, a primeira é a qualidade do material, lembre-se que o valor é irrisório, então adquira sempre o que há de melhor. E o segundo é a colocação correta.

A colocação de *blue tape* é tão importante que existem equipamentos automáticos que custam acima de 18 mil reais para este fim, porém é possível realizar uma boa colocação manualmente.

É bom lembrar que a vedação é o desfecho de uma ótima reciclagem, o que adianta comprar equipamentos de recarga se, na hora final, todo o trabalho se perder com uma impressão com falhas no cliente devido à colocação ruim do *blue tape* ?

Colocação do *Blue Tape* e/ou Clips de Proteção

(Recomendado para Cartuchos de Tinta Preta)

Recomendamos a colocação do *blue tape* e/ou o clips de proteção o mais breve possível após o teste de impressão para evitar a secagem da tinta na cabeça de impressão devido à exposição ao ar.

No caso de optar pelo *Blue Tape*:

Vantagem:

- Vedação com 100% de eficiência mantendo a tinta da cabeça de impressão fresca mesmo meses após a sua colocação.

Desvantagens:

- Não protege o cartucho contra quedas ou batidas durante o transporte.
- Sistema de colocação um pouco mais trabalhoso.

Procedimento para colocação:

- Limpe suavemente a cabeça de impressão com o papel toalha ou higiênico molhado com água deionizada e espere alguns segundos para secagem;
- Em uma das extremidades, faça uma dobra ou coloque a etiqueta “remove” e corte com aproximadamente 6cm;
- Segure a ponta com o polegar e estique-a sobre a cabeça de impressão sem tocá-la.
- Pressione a fita com o polegar de modo uniforme, apertando contra a cabeça de impressão por 5 segundos.
- Imediatamente, instale o clips de proteção transferindo a pressão exercida por do seu polegar para o clipe para evitar que a tinta possa migrar por debaixo da placa da cabeça de impressão.
- Se quiser ver o seu trabalho, deixe o cartucho repousar por alguns minutos, retire o clips e inspecione, não deve haver tinta entre a cabeça de impressão e o blue tape. **Muitas vezes nem é necessário enviar junto com o clipe, porem é uma ótima garantia por menos de R\$ 0,30.**

No caso de optar pelo “Clips de Proteção”:

Vantagens:

- Protege o cartucho contra quedas e batidas durante o transporte.
- Procedimento para colocação simples e rápido.

Desvantagem:

- Quando instalado sem “blue tape” a vedação possui 90% de eficiência e mantém a tinta da cabeça de impressão fresca somente por poucas semanas após sua colocação.

Procedimento para colocação:

- Basta encaixá-lo no cartucho de forma a fazer com que a espuma seja pressionada contra a cabeça de impressão do cartucho.

Colocação do *No Mix*

(Recomendado para Cartuchos Tricolor)

Nos cartuchos coloridos, a colocação do blue tape ou clips de proteção pode servir de “ponte” para o fluxo de tinta entre as esponjas acarretando na contaminação das mesmas. A contaminação arruína todo trabalho de recarga, portanto, em cartuchos tri-color use exclusivamente protetor *No Mix*.

Coloque o *No Mix* de forma a ter a sua cavidade voltada para a cabeça de impressão e passe o blue tape de um lado ao outro do cartucho passando por cima do *No Mix*. O resultado final é o *No Mix* fixado entre a cabeça de impressão e o *Blue Tape*. Dessa forma não há contato do blue tape com a cabeça de impressão, evitando a contaminação das cores entre as esponjas e protegendo de batidas os bocais de impressão.

Embalagem Final

Em relação à embalagem, apesar de ser um item que pode ser considerada simplesmente de “maquiagem”, vale ressaltar que o visual externo muitas vezes é o reflexo do produto, por isso vale a pena investir em uma boa apresentação estética.

Agora o seu cartucho está pronto para inspeção visual final, retiradas da etiqueta antiga (original ou do concorrente), receber a sua etiqueta, ser colocado em um saquinho plástico e na caixinha(embalagem).

Perguntas, Respostas e Dicas Importantes

Por que um cartucho vaza pela cabeça de impressão após a recarga?

A tinta goteja pela cabeça de impressão quando a capacidade de retenção de tinta da esponja interna do cartucho é menor que a quantidade de tinta alojada na mesma.

Há duas possíveis razões disso ocorrer:

- 1 - Foi colocada tinta demais.

Solução: Retire um pouco da tinta utilizando o vácuo da máquina durante 1 ou 2 segundos. Caso não seja suficiente, repita a operação até que não haja mais vazamento.

- 2 - A esponja interna está ressecada (enrígida), portanto perdeu sua capacidade de absorção e não suporta mais o volume normal de tinta.

Solução: Retire um pouco da tinta utilizando o vácuo da máquina durante 1 ou 2 segundos. Caso não seja suficiente, repita a operação até que não haja mais vazamento. Caso a carga de tinta tenha abaixado demais em relação ao peso ideal do cartucho, isso indica que a esponja está demasiadamente ressecada, a única solução é a troca da mesma.

Por que o cartucho pára de imprimir pouco tempo após a recarga?

A tinta ressecou na cabeça de impressão pouco tempo após a recarga, existem três possíveis causas:

- 1 - A tinta utilizada na recarga é inadequada.

Solução: Verifique a especificação da tinta utilizada, caso seja a “correta”, troque seu fornecedor e cuidado com tintas demasiadamente baratas, ninguém além de Deus faz milagres!

- 2 - A tinta é comprovadamente adequada mas agora vem apresentando problemas.

Solução: Verifique, durante o processo das recargas, se a tinta do frasco não está sendo misturada com (ou invadida por) tinta remanescente dos cartuchos pois em alguns modelos de máquinas a mesma bomba que injeta a tinta inverte seu sentido para aplicação de um curto vácuo no cartucho ANTES da recarga. Caso o cartucho não estiver vazio, a tinta transportada pela mangueira desde o cartucho pode atingir o frasco. Nesse caso, **mesmo que seja uma pequena quantidade de tinta, as consecutivas recargas aumentam significativamente o volume mistura-**

do alterando as propriedades originais da tinta, danificando-a. Para que isso não ocorra, execute sempre o “Procedimento para Esvaziamento de Cartuchos” antes da recarga conforme explicado nos manuais das máquinas.

Outra dica **MUITO MAIS IMPORTANTE DO QUE SE IMAGINA:** Ao perceber que a tinta do frasco está acabando, **JAMAIS** complete o mesmo com tinta de forma a misturar “tinta velha” com “tinta nova”. Isso resulta em desbalanceamento do PH da tinta. O ideal é utilizar ao máximo o frasco de tinta instalado na máquina e descartar qualquer sobra. Tome muito cuidado e mantenha sempre a tinta do frasco **O MAIS INTOCADA E PURA POSSÍVEL**, acredite, isso lhe poupará de muitos transtornos.

3- A tinta teve seu PH desbalanceado quando reagiu com o remanescente de tinta que já havia no cartucho antes da recarga (cartuchos que já foram recarregados antes com outro tipo de tinta).

Explicação: Isso pode ocorrer quando o cartucho que você vai recarregar já foi recarregado anteriormente por terceiros que utilizaram tinta de baixa qualidade ou incompatível. O remanescente dessa tinta fica retida na esponja mesmo após o “Processo de Esvaziamento de Cartuchos”. Para identificar um cartucho remanufaturado basta ver a etiqueta fixada no próprio cartucho pela empresa que fez a recarga.

Solução: Consiste em diminuir ao máximo a concentração dessa tinta incompatível que se encontra umedecendo a esponja dentro do cartucho (mesmo que em pequenas proporções). Para isso faça normalmente uma recarga e aguarde 1 minuto para que as tintas se misturem. Retire toda tinta através do “Processo de Esvaziamento de Cartuchos” conforme o manual. Em seguida refaça a recarga. Sabemos que isso implica em um total de duas recargas, contudo, é evidente ser bem melhor gastar 1 real a mais em tinta e não correr o risco de ter um cliente insatisfeito.

A bomba de injeção da máquina puxa a tinta (preta) do refill mas não está conseguindo injetar tinta para dentro do cartucho através do adaptador, por quê isso ocorre ?

Existem quatro possíveis causas:

1 - O cartucho está entupido.

Solução: Execute os processos de desentupimento já abordados nessa cartilha, caso o problema persista desista da recarga desse cartucho, insistir nessa recarga irá causar pressão excessiva na tubulação da máquina e fadiga de material. Cartuchos Lexmark não são os únicos porém são os mais suscetíveis à entupimento irreversível

devido à sua concepção de tela e cabeça de impressão. Caso você tenha certeza que a cabeça de impressão do cartucho está desobstruída, o problema provavelmente está na tinta, veja as próximas possíveis causas.

2 - A tinta, desde sua fabricação, é inadequada para recarga pela cabeça de impressão.

Explicação: Recarregar cartuchos pela cabeça de impressão proporciona um trabalho de melhor qualidade, porém exige que se trabalhe com matéria prima adequada. A esmagadora maioria das tintas pretas corantes e até uma boa parte das pigmentadas não são adequadas para essa forma de recarga pois possuem, em sua composição, partículas maiores à 0,3 micron; o ideal é de 0,1 .

3 - A tinta sofreu alterações em sua composição tornando-a inadequada.

Explicação: Verifique, durante o processo das recargas, se a tinta do frasco não está sendo misturada com (ou invadida por) tinta remanescente dos cartuchos pois em alguns modelos de máquinas a mesma bomba que injeta a tinta inverte seu sentido para aplicação de um curto vácuo no cartucho ANTES da recarga.

IMPORTANTE !!!

Utilize ao máximo a tinta do refill e descarte o restante.

**JAMAIS “complete-o” para não misturar “tinta velha” com “tinta nova”.
Mantenha sempre a tinta do frasco O MAIS INTOCADA E PURA POSSÍVEL.**

Respeite sempre essas regras para evitar que qualquer componente da tinta sofra algum tipo de alteração química e consequente “expansão” ultrapassando os 0,1 micron em seu tamanho, o que é **essencial** para uma recarga pela cabeça de impressão bem sucedida.

4 - Problema durante a fabricação da tinta (Lote com alterações químicas).

Explicação: A fabricação de tinta para impressoras envolve processos que necessitam do mais rigoroso controle do ambiente de fabricação e das matérias primas utilizadas pois algumas delas são instáveis e suscetíveis à fatores como temperatura e humidade durante o processo. É muito comum ocorrer “problemas de lote” mesmo em importantes e renomados fabricantes nacionais ou internacionais. **Podemos dizer que, nesse caso, o sistema de recarga pela cabeça de impressão torna-se mais uma forma de controle de qualidade dessas tintas nos casos em que o cartucho não esteja entupido e mesmo assim a tinta não consiga penetrar pela cabeça de impressão.**

Como posso saber se a tinta está conseguindo penetrar a cabeça de impressão do cartucho durante a recarga ?

Pese o cartucho antes e depois da recarga, se o peso não aumentar ou resultar em peso significativamente menor do que indica a tabela de pesos isso irá indicar o grau de entupimento do cartucho ou problema na composição da tinta. Pode-se também notar uma expansão da mangueira do adaptador (na extremidade) durante a recarga devido à pressão da bomba.

Podemos também dizer que, nesse caso, o sistema de recarga pela cabeça de impressão torna-se mais uma forma de controle da qualidade e das condições do cartucho que está sendo submetido à recarga quando existe a certeza de que o problema não é da tinta.

Quando a mangueira externa utilizada para conexão com o adaptador “incha” ou “expande” durante a recarga, indica que a tinta não está conseguindo penetrar o cartucho e toda a pressão exercida pela bomba contra o cartucho está sendo transferida para a mangueira. Essa mangueira foi propositalmente projetada dessa forma (material menos resistente do que as mangueiras internas da máquina). Dessa forma, ela “alerta” o problema ao operador que interrompe a recarga e poupa a parte interna da máquina de “fadiga de material” evitando o rompimento das mangueiras internas e consequente “banho de tinta” nos componentes eletrônicos internos da máquina.

Devido à inclusão de novas informações assim com lançamento de novos modelos de cartuchos, acessórios, etc., esta cartilha está em constante desenvolvimento, verifique periodicamente versões atualizadas no link abaixo :
http://www.tintafacil.com.br/cartilha_do_reciclador_iniciante.pdf

Todos os direitos reservados à



SAC



Para maiores informações,
consulte o Sac Tinta Fácil
São Paulo (11) 3668.8068

www.tintafacil.com.br